



QH04 120
230V~ 50Hz 600/1200W

TESY is a registered trade mark of Tesy ltd.

www.tesy.com

Lees dit voordat u het apparaat in gebruik neemt lees gebruiksaanwijzing en houd deze bij de hand voor verdere verwijzing. In het geval dat het apparaat wordt doorgegeven aan een nieuwe eigenaar moet de handleiding zijn ook aan hem/haar verstrekt worden!!!!!!

- Kinderen jonger dan 3 jaar moeten uit de buurt van de apparaat blijven tenzij ze onder voortdurend toezicht staan. Kinderen van 3 tot 8 jaar mogen de aan/uit-knop bedienen alleen, op voorwaarde dat het apparaat is geïnstalleerd en klaar is voor gebruik en de kinderen zijn geïnstrueerd in de veilige bediening van het apparaat en ze begrijpen alle gerelateerde risico's. Kinderen van 3 tot 8 jaar **MOGEN NIET**: de stekker in het stopcontact steken; stopcontact aanpassingen maken, schoonmaken of gebruikersonderhoud uitvoeren. Dit apparaat kan worden gebruikt door kinderen ouder dan 8 jaar en mensen met verminderde fysieke, sensorische en mentale vermogens, evenals door mensen met onvoldoende ervaring en kennis indien zij onder toezicht staan of geïnstrueerd zijn in de veilige bediening van het apparaat en de gerelateerde risico's. Kinderen mogen niet met het apparaat spelen. Schoonmaak en gebruikersonderhoud mogen niet door kinderen worden uitgevoerd zonder toezicht.
- Sommige delen van het apparaat kunnen tijdens het gebruik erg heet worden en dus brandwonden veroorzaken bij gebruikers. In het geval er kinderen en kwetsbare mensen in de buurt van het apparaat zijn, dienen deze onder constante toezicht te staan.
- Zorg ervoor dat er geen water of andere vloeistoffen in het apparaat druppelen – voor het geval u deze instructie niet volgt, is er een reëel gevaar voor uw leven in geval van een mogelijke elektrische schok!
- Het is verplicht om de gemarkeerde veiligheid afstanden op te volgen bij het installeren van het apparaat in ruimten waar waterdruppels mogelijk zijn. Het niet opvolgen van deze instructie kan leiden tot reëel gevaar voor uw leven door middel van een elektrische schok!

Installeer het apparaat niet verticaal of in schuine stand!. Dit leidt tot een defect aan het apparaat en kan een elektrische schok veroorzaken welke levensgevaarlijk is.

Gebruik geen water, was, polijstmaterialen en andere chemische oplossingen voor het reinigen van de heater. Dit kan leiden tot defect en een elektrische schok.

Dek de heater niet af om oververhitting te voorkomen en let er ook op de oppervlakte van de heater erg heet is als deze staat ingeschakeld of net is uitgeschakeld

Als de heater stuk is gegaan deze niet in de Kliko deponeren, maar wegbrengen naar het gemeentelijk afval depot voor elektrische apparaten.

Het niet opvolgen van de instructies in deze handleiding kan tot gevolg hebben dat de heater stukgaat en dat de fabrieksgaranties komen te vervallen.

Dit apparaat mag alleen worden gebruikt waarvoor het bedoeld is doel, d.w.z. verwarming van woongebouwen. Ieder andere toepassing wordt als onjuist beschouwd en daardoor dus gevaarlijk. De fabrikant neemt geen verantwoordelijkheid voor storingen die resulteren in gebruik van de heater, van oneigenlijk gebruik van de heater en van onredelijk gebruik van de heater. Voor badkamers gelden strikte voorschriften die verder in de handleiding worden besproken.

Verlaat uw huis niet terwijl het apparaat wordt bediend en zorg ervoor dat het apparaat is uitgeschakeld voordat u de ruimte verlaat waarin de heater wordt gebruikt. Haal altijd de stekker uit het stopcontact voor het geval u niet van plan bent dit apparaat voor een lange tijd te gebruiken.

Het verwarmingstoestel is heet tijdens bedrijf raak daarom de hete oppervlakken niet aan. Een veilige afstand van minimaal 1 meter tussen het apparaat en ontvlambare materialen moeten aanwezig zijn. Monteer de kachel dusdanig dat mogelijk contact wordt vermeden!

Gebruik dit apparaat niet in (bedrijfs)ruimten of opslag van brandbare materialen. De heater ook niet gebruiken in ruimtes met brandbare gassen of vloeistoffen (bijvoorbeeld in de nabijheid van ontvlambare gassen of aerosolen) – er is een groot explosiegevaar en brand!!!

Steek er geen vreemde voorwerpen in de openingen van de beschermkap van de lampen van de heater en zorg ervoor dat hierin ook geen brandbare materialen in kunnen komen. Dit kan namelijk leiden tot elektrocutie en het verhoogd het risico op brand.

Dit apparaat is niet geschikt voor het fokken van dieren, en het is alleen bedoeld voor gebruik binnenshuis!

Raak het apparaat nooit aan met natte of vochtige handen dit kan leiden tot levensgevaarlijke situaties

Het stopcontact moet altijd bereikbaar zijn zodat de stekker net zo snel kan worden losgekoppeld wanneer nodig! **HET APPARAAT MAG NIET WORDEN GENSTALLEERD ONDER EEN STOPCONTACT!**

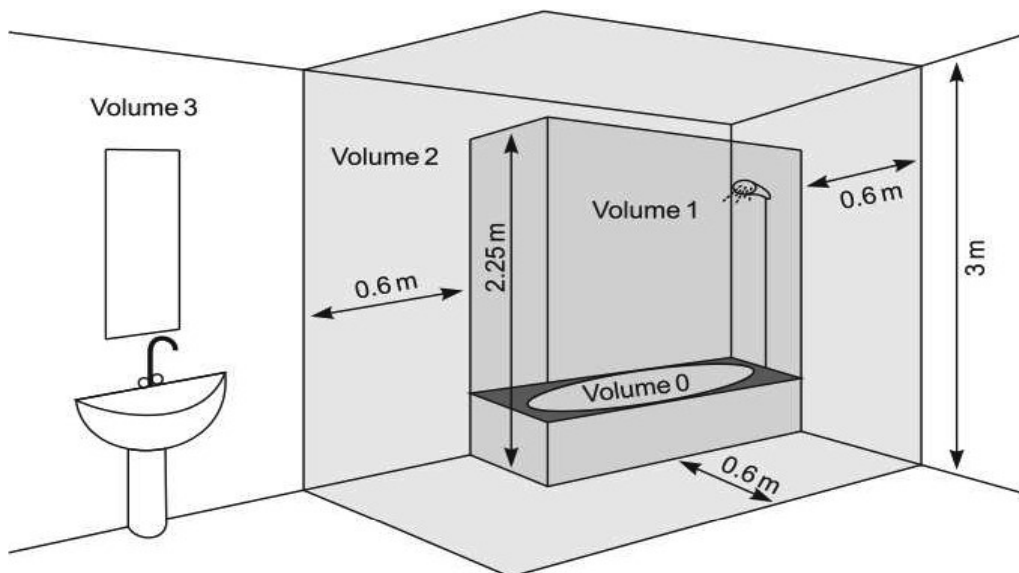
Trek nooit aan het netsnoer of het apparaat zelf in om hem uit het stopcontact te halen.

In het geval dat het netsnoer beschadigd is en om te voorkomen dat er onnodige risico's ontstaan, moet de heater worden vervangen door de fabrikant, onderhoudsvertegenwoordiger van de fabrikant of een ander gekwalificeerd persoon.

Gebruik dit apparaat niet buitenshuis.

Gebruik dit apparaat niet in de buurt van douchecabines, in badkamers of naast het zwembad zwembaden!

Dit apparaat biedt IP24-bescherming (tegen waterdruppels) en kan in gebouwen worden gemonteerd waar de aanwezigheid van vocht en waterdruppels is mogelijk in overeenstemming met de installatie vereisten (hieronder gedefinieerd) in VOLUME 2 van de verstrekt diagram zodat de kans van een persoon (die onder de douche staat of in een badkuip) de bedieningsmechanismen aanraken (schakel string of het verwarmingstoestel zelf) vermeden! De minimale afstand tussen de apparaat en de waterbron moeten minimaal 1 meter en het is verplicht dat het apparaat horizontaal op een muur geïnstalleerd! De elektrische installatie waarop het apparaat is aangesloten moet zijn uitgerust met een automatisch veiligheidszekering (foutstroombeveiliging), en de afstand tussen de contacten, indien uitgeschakeld, moet minimaal 3 mm zijn.



Als het apparaat beschadigd is of niet werkt goed werkt, moet u het uitschakelen en het niet zelf repareren. Neem in dit geval altijd contact op met de after sales van het bedrijf waar u de heater heeft gekocht. Zij kunnen u het adviseren bij een defect aan de heater.

In het geval u besluit de heater niet meer te gebruiken, is het raadzaam om het onbruikbaar te maken door het netsnoer doorte snijden nadat u het hebt losgekoppeld van het elektrische systeem. Werp de heater niet in de afvalcontainer maar breng deze weg naar het afvaldepot van uw gemeente.

Om gevaarlijke oververhitting van de netsnoer, is het raadzaam om het netsnoer volledig Af te wikkelen.

Gebruik dit apparaat niet met een programmeerbare apparaten zoals timers of Wifi plugin of andere apparaten waardoor dit apparaat mogelijk automatisch wordt ingeschakeld.

Gebruik alleen goedgekeurde verlengsnoeren die zijn geschikt voor dit apparaat, d.w.z. ze hebben een conformiteitsteken!

Het netsnoer mag niet in contact komen met de hete oppervlakken van het apparaat!

Verplaats dit apparaat nooit door aan het netsnoer te trekken en gebruik het netsnoer niet als handvat voor de heater.

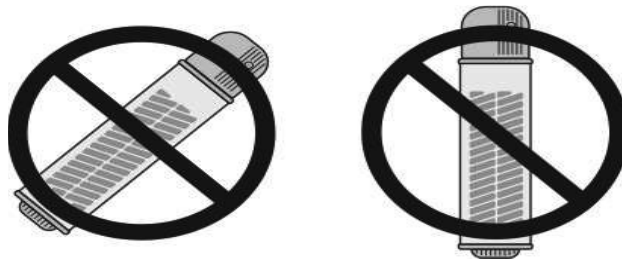
Buig het netsnoer niet en zorg ervoor dat je scherpe voorwerpen vermijdt middels direct of indirect contact met het netsnoer. Zorg ervoor dat het netsnoer in geen enkel geval beschadigd kan raken door versmelting met hete voorwerpen of door insnijding van scherpe voorwerpen.

Als het apparaat gedurende lange tijd niet wordt gebruikt periode, moet u het samen met zijn handleiding in de originele verpakking en deze op een goed geventileerde en droge plaats opslaan.

Het apparaat mag niet aan plafonds worden gemonteerd!

Dit verwarmingstoestel is niet voorzien van met een temperatuurregeling. Gebruik de heater niet in kleine ruimtes wanneer er mensen binnen zijn die de ruimte niet zelfstandig kunnen verlaten zorg ervoor dat er altijd toezicht is.

De heater moet in een stabiele horizontale positie aan de muur worden gemonteerd minimaal op 1,8 meter boven de vloer. De afstand tot het plafond moet minimaal 0,75 meter zijn. Wordt de heater schuin of verticaal geplaatst dan zullen de lampen van de heater doorbranden wat kan leiden tot een elektrische schok op brandgevaar.



Installeer de heater niet in een schuine of verticale positie

VERPAKKING

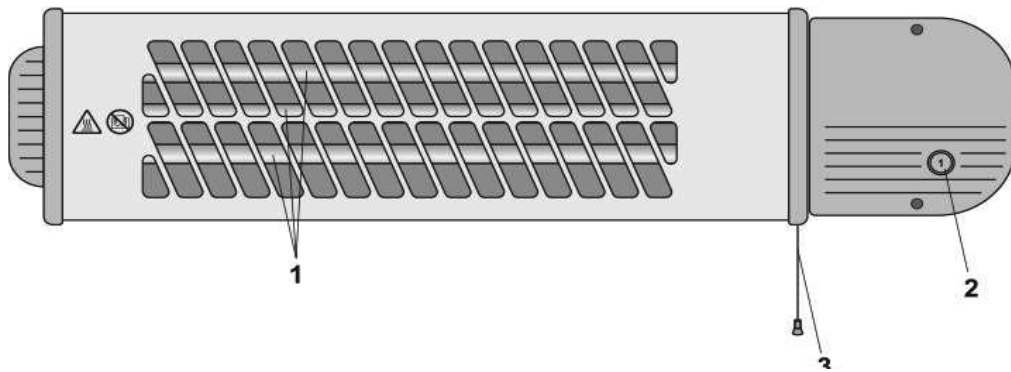
Controleer na het uitpakken van het apparaat of er schade is opgetreden tijdens het transport en of de set compleet is! In het geval van schade of onvolledige verpakking, dient u contact op te nemen met uw leverancier!

Gooi de originele verpakking niet weg! Het zou nog gebruikt kunnen worden voor opslag- en transportdoeleinden om zodoende schade te voorkomen

Het weggooien van verpakkingsmateriaal moet gebeuren op een correcte manier! Het moet voorkomen worden dat kinderen spelen met polyethyleen zakken!

INSTALLATIE

Belangrijk: Controleer voordat u het apparaat monteert de verpakking of alle aangegeven onderdelen zijn bijgevoegd!



1. Kwarts verwarmingselementen

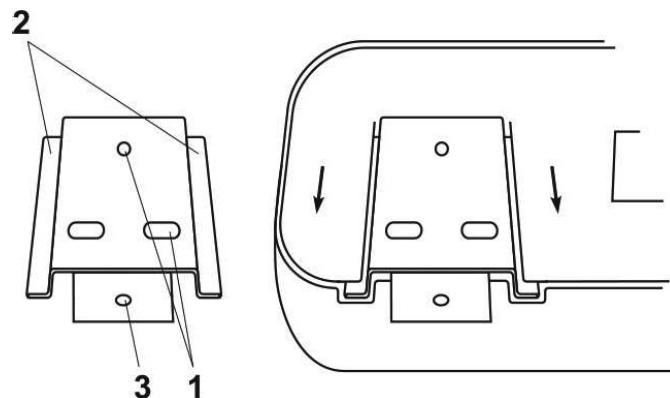
2. Weergave van de aanpassing van de verwarmingsniveaus:

3. Schakelkoord

Wandinstallatie

Belangrijk: zorg ervoor dat u bij het boren geen water- of elektra leidingen kan doorboren die eventueel in de muur zijn gevreesd of achter een wand zijn verwerkt. Let er bij de montage op dat de heater horizontaal en recht hangt om schade te voorkomen.

- Om het apparaat aan de muur te bevestigen, gebruik de beugel die bijgevoegd is.
- Boor drie gaten (1), zodat de voetjes (2) van de muur beugel zijn in verticale positie.
- Schuif de kunststof behuizing van het verwarmingstoestel in de muurbeugel erboven, totdat deze wordt bevestigd. Zo komen de voetjes (2) van de muurbeugel in de openingen (3) van de kunststof behuizing.



HET APPARAAT INSCHAKELEN

Lees eerst de veiligheidsmaatregelen

- De kwartsverwarmer is ontworpen om voorwerpen en mensen aan wie het is gericht te verwarmen en het verwarmt de lucht in de kamer waar de heater is geplaatst.
- De hoeveelheid uitgestraalde warmte wordt ingesteld door een schakelaar (regulator).
- Het display toont het geselecteerde verwarmingsniveau.

Het verwarmingsniveau instellen

De verwarmingsniveaus worden ingesteld door aan het schakelkoord te trekken (3) een of enkele keren. Het geselecteerde verwarmingsniveau is weergegeven op het display (2).

- Uitgeschakeld toestel = display toont "0", de verwarmingselementen werken niet
- Minimum vermogen = display toont "1", het verwarmingselement werkt op 1 element
- Maximaal vermogen = display toont "2", beide verwarmingselementen werken

REINIGING & OPSLAG

We raden aan om het apparaat minimaal te reinigen. eenmaal per maand, evenals voor een lange opslagperiode. Bij het reinigen of opslag van de heater is het verplicht eerst de heater op zijn 0 stand te zetten en daarna de stekker uit het stopcontact te halen. Gebruik geen schurende schoonmaakmiddelen, andere bijtende chemische reinigingsmiddelen of water.

- Reinig de behuizing van het apparaat met een droge doek en/of stofzuig de behuizing met een zachte borstel.
- Dompel het apparaat nooit onder in water – er is gevaar voor je leven!
- In het geval dat het apparaat lange tijd niet wordt gebruikt moet u het inpakken (inclusief dit handleiding) in de originele verpakking en goed bewaren een droge en goed geventileerde plaats.
- Plaats het hete apparaat nooit in de verpakking! Laat deze eerst goed afkoelen!!!!

Waarschuwingen

- **Dek de heater nooit af met welk materiaal dan ook**
- **Als de heater is ingeschakeld wordt de oppervlakte erg warm/heet**
- **De heater mag niet weggegooid worden bij het andere huishoudelijk afval. Breng de heater naar het afvaldepot voor elektrische apparaten bij u in de gemeente**

Technische data

Nominal output P _{nom}	1200Watt
Minimale output als ingeschakeld P _{min}	600Watt
Maximale output als ingeschakeld P _{max,C}	1200 Watt
3-traps schakeling	Uit / 1 lamp aan / 2 lampen aan
Verwarmingselementen	Kwarts